

# 集气罐制作及安装

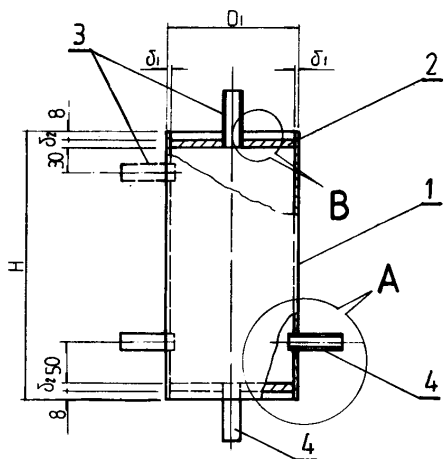
批准部门：中华人民共和国建设部 批准文号：建设[1994]765号  
 主编单位：林业部林产工业规划设计院 统一编号：GJBT-33  
 实行日期：一九九四年十二月十九日 图集号：94T903

主编单位负责人 李 华  
 主编单位技术负责人 陈 坤 霖  
 技术审定人 孙 祖 敏  
 设计负责人 程 子 然

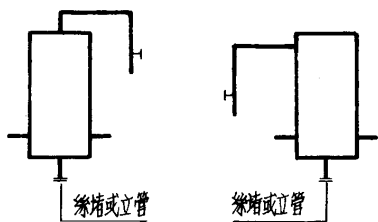
序号	图 名	页 数	总 说 明
1	封面		1. 适用于热水系统 试验压力 95℃/70℃热水系统时为 0.7 MPa 高温热水系统时为 1.0 MPa.
2	目录、总说明	1	
3	集气罐总图 (一)	2	表置于非采暖房间时需防冻，其措施由工程设计确定。
4	集气罐总图 (二)	3	4. 阀门、油漆由工程设计选用、计量。
5	集气罐节点图、材料明细表	4	
6	集气罐安装图	5	

目录、总说明		图 号	94T 903
审核	孙祖敏	校对	孙祖敏
设计	程子然	面	1

立式集气罐



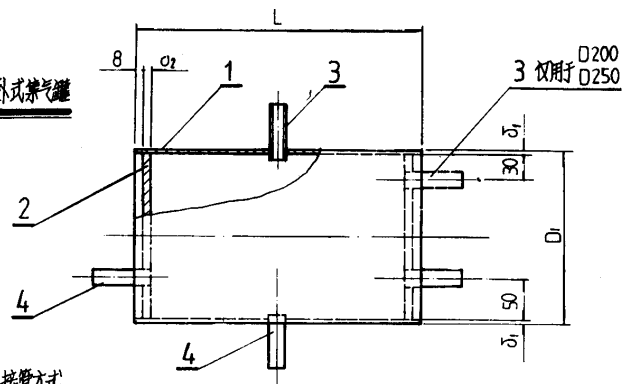
接管方式



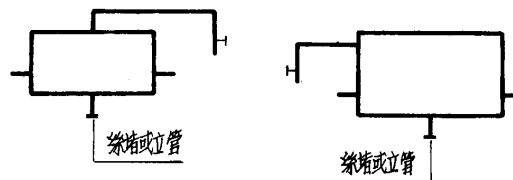
说明：1. 适用于 95°C / 70°C 热水系统

2. 节点详见第 4 页

卧式集气罐



接管方式



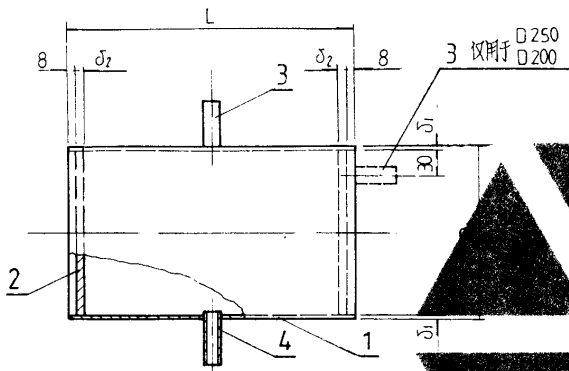
尺寸表

( mm )

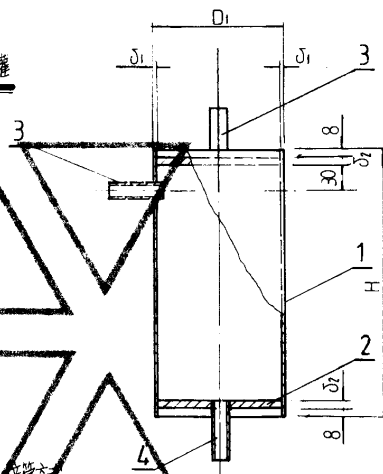
型号	D100	D150	D200	D250
$D_1 \times \delta_1$	108×40	159×45	219×60	273×60
$H < L$	200	250	300	350
$\delta_2$	6	6	8	10

集气罐总图 (-)		图样号	94T 903
审核	设计	校对	页 2

卧式集气罐



立式集气罐



接管方式

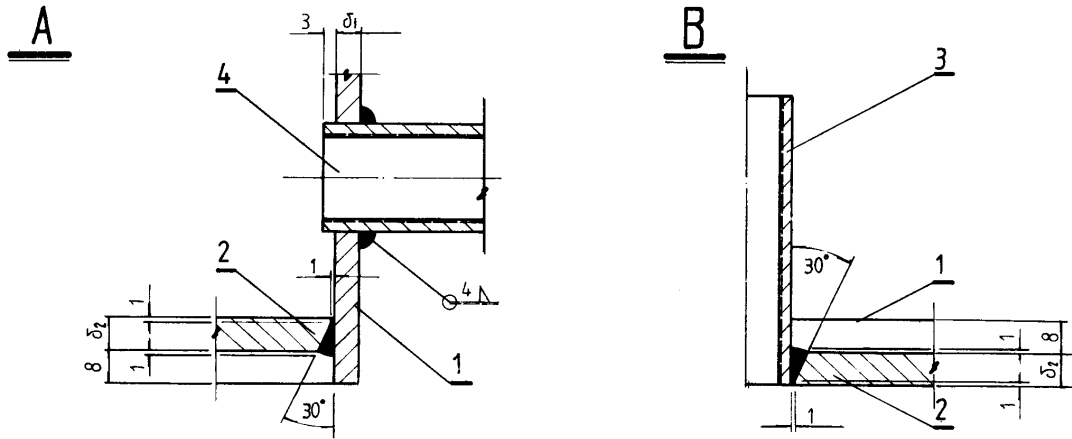


— 说明 — 1. 适用于高温水系统

2. 采暖系统开始运行时放气：阀门 A、B 关闭。
- 采暖系统工作时：阀门 A 开启、B 关闭。
- 采暖系统工作时放气：阀门 A、B 需交替地关闭、开启数次，直至放气管流出水为止。

3. 尺寸表见第 2 页。各件连接为焊接。见第 4 页节点图所示。

集气罐总图 (二)		图样号	94T 903
审核	校对	设计	页
			3

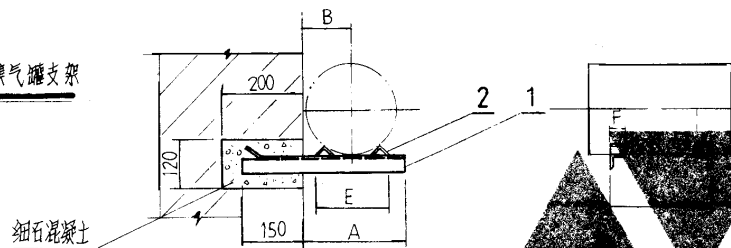


型 号		D 100				D 150				D 200				D 250					
件号	名 称	数量	计量单位	材料规格	重量 (kg)		材料规格	重量 (kg)		材料规格	重量 (kg)		材料规格	重量 (kg)					
					个重	共重		个重	共重		个重	共重		个重	共重				
1	外 壳	1	m	无缝钢管 D108×4	0.32	3.29	无缝钢管 D159×4.5	0.32	5.49	无缝钢管 D 219×6	0.35	11.04	无缝钢管 D 273×8	0.45	23.53				
2	盖 板	2	m <sup>2</sup>	钢板 δ=6 D 98	0.008	0.37	0.74	钢板 δ=6 D 148	0.018	0.84	1.68	钢板 δ=8 D 205	0.034	2.13	4.26	钢板 δ=10 D 255	0.052	4.08	8.16
3	放 气 管	1	m	焊接钢管 DN15	0.07	0.09	焊接钢管 DN15	0.07	0.09	焊接钢管 DN 15	0.07	0.09	焊接钢管 DN 15	0.07	0.09				
4	接 管	/	m	焊接钢管 DN15	0.07	0.09	焊接钢管 DN15	0.07	0.09	焊接钢管 DN 20	0.07	0.12	焊接钢管 DN 25	0.07	0.17				

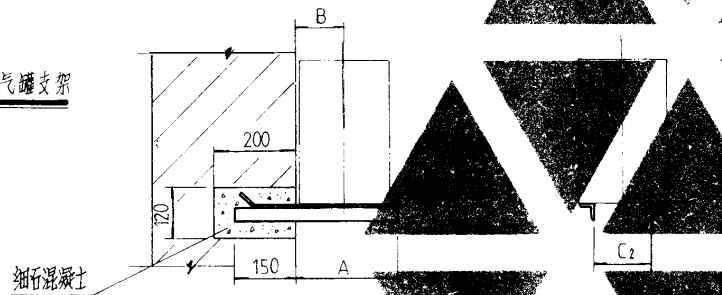
注 件号4的数量由工程设计确定

集气罐节点图、材料明细表				图样号	94T903
审核	设计	校对	设计	审核	页
					4

卧式集气罐支架



立式集气罐支架



尺寸表  
(mm)

型号	D100	D150	D200	D250
A	150	200	250	300
B	65	90	120	145
C <sub>1</sub>	120	160	200	250
C <sub>2</sub>	50	90	140	185
E	120	155	190	225
F	25	30	35	40

支架材料表

型 号		D200						D250							
件号	名 称	数量	计量单位	材料规格	重量 (kg)	重量 (kg)	重量 (kg)	材料规格	数量	重量 (kg)	重量 (kg)	重量 (kg)			
					个重	共重				个重	共重				
1	悬臂梁	2	m	L25×25×4	0.30	0.44	0.88	L30×30×4	0.35	0.63	1.26	L35×35×4	0.40	0.84	1.68
2	挡板	4	m	L25×25×4	0.025	0.037	0.15	L30×30×4	0.03	0.054	0.22	L35×35×4	0.035	0.074	0.30

集气罐安装图		图样号	94T903
设计	校对	设计	程子然
		页	5